

## NetWay4BT

Inyector Midspan de 4 puertos 802.3bt gestionado

### Descripción

El Altronix NetWay4BT es un inyector Midspan de 4 puertos de red gestionado en un gabinete de rack 1U. Proporciona PoE/PoE+/Hi PoE de hasta 90 W (compatible con 802.3bt) de potencia por puerto, 360W total máx. y pasa datos a 10/100/1000 Mbps a distancias de hasta 100 m. Las características también incluyen un cargador de batería integral para aplicaciones que requieren respaldo y tecnología LINQ™ integrada para monitorear, controlar e informar la energía y diagnósticos desde cualquier lugar de la red.

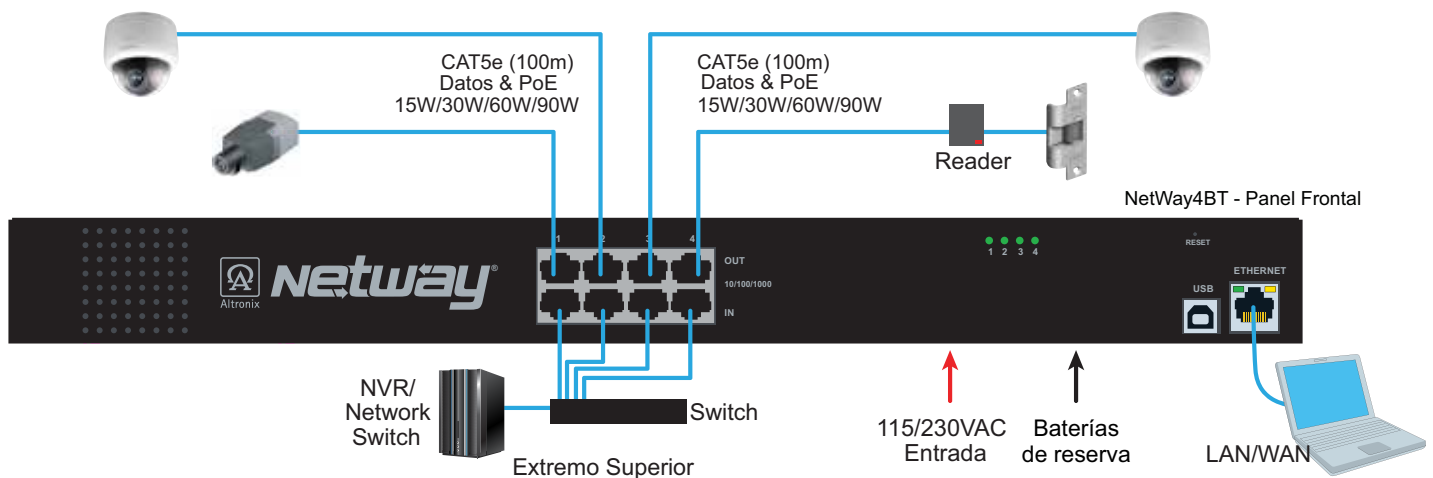


NetWay4BT

### Características Principales

- IEEE 802.3af (15W), IEEE 802.3at (30W) e IEEE802.3bt
- Potencia máxima de 90W por puerto (potencia total de 360W).
- Cuatro (4) puertos para cámaras/dispositivos periféricos sobre ethernet.
- Velocidad: 10/100/1000 Mbps.
- LED de estado del puerto.
- Detección automática y protección de dispositivos heredados Cámaras/dispositivos no PoE.
- Diagnóstico de energía en tiempo real por correo electrónico y Notificaciones de alerta en panel de Windows.
- Acceso local y/o remoto a información crítica a través de LAN/WAN.
- Registro histórico de eventos.
- Gestión de red IP incorporada, permite reinicio y monitoreo remoto.
- Cargador de batería incorporado.
- Listado UL en los EE. UU. Y Canadá.
- CE aprobado.
- Garantía de por vida/Hecho en los EE. UU.

### Aplicaciones típicas



## NetWay4BT

Inyector Midspan de 4 puertos 802.3bt gestionado

### Especificaciones

#### Entrada

115VAC, 60Hz, 5.5A or 230VAC, 50Hz, 3A  
(medición automática)

#### Energía de Salida

IEEE802.3bt

La unidad provee PoE / PoE+ / Hi PoE.

90W energía total por puerto

Total de energía: 360W.

#### Ethernet

Conectividad: RJ45, crossover automático.

Tipo de cable: CAT5e 4 pares o cable estructurado.

Distancia: hasta 100m.

Velocidad: 10/100/1000 BaseT, half/full duplex auto-negociación.

#### Indicadores (LED)

LED Amarillo y Verde (por RJ45 jack):

Estado del enlace IP, 10/100/1000 Base-T/activo.

LED Luz verde Encendido.

#### Tecnología LINQ:

La administración remota de la red permite el reinicio y monitoreo de la cámara/dispositivo.

Proporciona acceso local y/o remoto a información crítica a través de LAN/WAN.

Informe de notificaciones por correo electrónico y alertas en tiempo real en el panel de Windows.

Historial de registro de eventos.

#### Agencias:

UL/cUL

UL60950-1

(Equipo de Tecnología Informática).

CE Conformidad Europea.

#### Física y ambiental:

Dimensiones (W x L x H)

1.625" x 19.125" x 8.5" (41.3mm x 486mm x 216mm).

#### Peso (aproximado):

Peso del producto 6.17 lbs. (2.8 kg).

Peso de envío: 7.5 lbs. (3.4 kg).

#### Temperatura:

Operando: -20°C a 40°C (-4°F a 104°F)

Almacenamiento: -20° a 70°C (-4°F a 158°F)

Humedad relativa: 85% +/-5%.

Altitud de operación: -304.8 a 3,048m (-1,000 a 10,000 ft.)

BTU/Hr. (aprox.): 123 BTU/Hr.

### Acesorios:

#### Tango1B – Voltage Regulator

- Convierte una entrada PoE IEEE802.3bt en una salida regulada de 24 V CC y / o 12 V CC de hasta 75 W. Carga de la batería de fosfato de hierro y litio (LiFePO4).

Elimina la necesidad de una fuente de alimentación de alto voltaje dentro de un gabinete.

#### NetWayXTG - Gb Repetidor

- Módulo repetidor PoE + Gigabit. Extiende datos (video) por 100m.

Pasa hasta 30W.



### Batería de Reserva:

#### RE2

Rack para montaje de baterías acomoda hasta cuatro baterías (4) 12VDC/7AH.

